

PAR64 64738/4 NSP

PAR64 | Halogenlampor med parabolisk reflektor PAR64, med stiftsockel



Användningsområde

- Events
- Performances
- Stage productions

Produktfördelar

- Easy lamp replacement
- Flexible operating position

Produktegenskaper

- The parabolic glass reflector and the front lens are fused together
- High luminous intensity
- Available in different beam angles to ensure high flexibility



Tekniska data

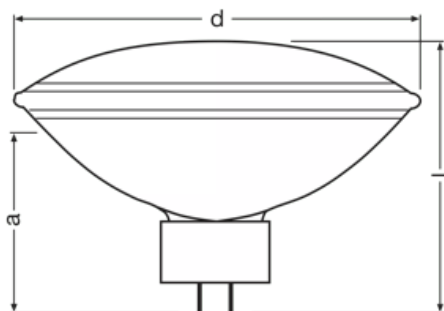
Elektriska data

Nominell märkspänning	240 V
On-mode power [AGGR]	1035.00 W
Energy consumption in on-mode [AGGR]	1035.0 kWh/1000h

Fotometrisk data

Färgtemperatur	3200 K
Färgåtergivningsindex Ra	100
Φ_{use} value refers to luminous flux .. [AGGR]	90
Correlated color temperature CCT [AGGR]	3090 K
Peak luminous intensity [AGGR]	255400
Useful luminous flux (Φ_{use}) [AGGR]	15800 lm
Chromaticity coordinate x [AGGR]	0.431
Chromaticity coordinate y [AGGR]	0.403

Mått



Avstånd a / LCL	102,0 mm
produktvikt	790.00 g
Längd	152.4 mm
Diameter	204.0 mm

Livslängder

Livslängd	300 h
-----------	-------

Tillägg produktdata

Socket	GX16d
Lighting technology used [AGGR]	HL

Användningsområden

Brinnläge	hs30 ¹⁾
-----------	--------------------

¹⁾ Låt ej glödråden hänga vertikalt i lampan

Certifikat och Standarder

Energy efficiency class [AGGR]	G
--------------------------------	---

Landspecifika kategorier

ANSI Kod	Other
----------	-------

Environmental information

Information according Art. 33 of EU Regulation (EC) 1907/2006 (REACH)	
Date of Declaration	22-05-2024
Primary Article Identifier	4062172359238
Candidate List Substance 1	No declarable substances contained
Declaration No. in SCIP database	No declarable substances contained

Produktdatablad

Säkerhetsanvisningar

To prevent personal injury or damage to property, halogen lamps may only be operated in suitable luminaires designed with suitable mechanisms (cover panel etc.) to ensure that in the event of a lamp bursting no parts/shards can escape and that during operation no ultraviolet radiation can escape. Because of the heat produced only heat-resistant lamp connections (holders) may be used. Do not operate near people, or any materials that are flammable, sensitive to heat or affected by drying out. Detailed information is available on request.

Logistiska data

Produktnummer	Produktbeskrivning	Förpackningsenhet (Styck/Enhet)	Dimensioner (längd x bredd x höjd)	Volym	Bruttovikt
4062172359238	PAR64 64738/4 NSP	Kapsel 1	179 mm x 179 mm x 204 mm	6.54 dm ³	1069.00 g
4062172359245	PAR64 64738/4 NSP	Transportförpackning g 6	594 mm x 411 mm x 265 mm	64.70 dm ³	7454.00 g

Produktkoden gäller minsta tillåtna beställningskvantitet. En transportförpackning kan innehålla en eller flera produkter. Vid orderläggning, vänligen ange en eller flera transportförpackningar.

Friskrivningsklausul

Kan ändras utan föregående notifiering. Felaktigheter och försummelse undantagna. Se alltid till att använda den senaste utgåvan.