

PAR64

Halogenlampor med parabolisk reflektor PAR64, med stiftsockel



Användningsområde

- Events
- Performances
- Stage productions

Produktfördelar

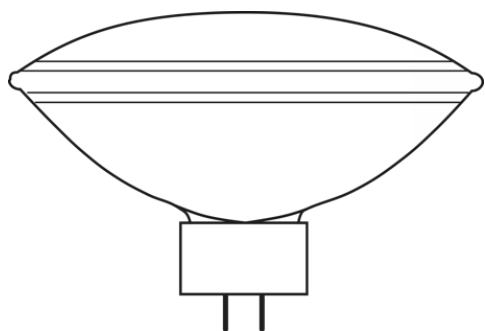
- Easy lamp replacement
- Flexible operating position

Produktegenskaper

- The parabolic glass reflector and the front lens are fused together
- High luminous intensity
- Available in different beam angles to ensure high flexibility



Datablad produktfamilj



330867_PAR 64 HALOGEN LAMPS

Datablad produktfamilj

Tekniska data

Produktbeskrivning	Elektriska data	Fotometriska data	Mått		Livslängder	Tillägg produktdata
	Nominell märkspänning	Färgtemperatur	Avstånd a / LCL	Diameter	Livslängd	Socket
PAR64 64739/4 MFL ¹⁾	240 V	3200 K	102,0 mm	204.0 mm	300 h	GX16d
PAR64 64738/4 NSP ²⁾	240 V	3200 K	102,0 mm	204.0 mm	300 h	GX16d
PAR64 64737/4 VNSP	240 V	3200 K	102,0 mm	204.0 mm	300 h	GX16d

Produktbeskrivning	Användningsområdet	Landspecifika kategorier	Environmental information Information according Art. 33 of EU Regulation (EC) 1907/2006 (REACH)	
	Brinnläge	ANSI Kod	Date of Declaration	Primary Article Identifier
PAR64 64739/4 MFL ¹⁾	hs30 ³⁾	Other	22-05-2024	4062172359252
PAR64 64738/4 NSP ²⁾	hs30 ³⁾	Other	22-05-2024	4062172359238
PAR64 64737/4 VNSP	hs30 ³⁾	Other	22-05-2024	4062172359214

Produktbeskrivning	Candidate List Substance 1	Declaration No. in SCIP database
PAR64 64739/4 MFL ¹⁾	No declarable substances contained	No declarable substances contained
PAR64 64738/4 NSP ²⁾	No declarable substances contained	No declarable substances contained
PAR64 64737/4 VNSP	No declarable substances contained	No declarable substances contained

¹⁾ Spridningsvinkel: MFL = medium flöde

²⁾ Spridningsvinkel: NSP = smal punkt

³⁾ Låt ej glödråden hänga vertikalt i lampan

Datablad produktfamilj

Säkerhetsanvisningar

To prevent personal injury or damage to property, halogen lamps may only be operated in suitable luminaires designed with suitable mechanisms (cover panel etc.) to ensure that in the event of a lamp bursting no parts/shards can escape and that during operation no ultraviolet radiation can escape. Because of the heat produced only heat-resistant lamp connections (holders) may be used. Do not operate near people, or any materials that are flammable, sensitive to heat or affected by drying out. Detailed information is available on request.

Applikationsråd

För mer detaljerad applikationsinformation och grafik, vänligen se produktdatablad

Friskrivningsklausul

Kan ändras utan föregående notifiering. Felaktigheter och försummelse undantagna. Se alltid till att använda den senaste utgåvan.