

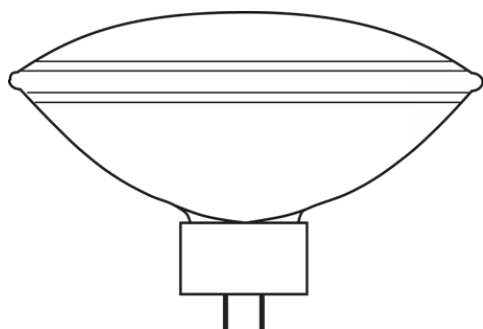
## Large PAR Halogen

Halogen lamps with parabolic reflector, including PAR36, PAR56, and PAR64, with pin base



### Användningsområde

- not relevant
- Club & Disco
- Stage & Theatre
- Architecture & Architainment



PAR 64 HALOGEN LAMPS



## Datablad produktfamilj

### Tekniska data

Produktbeskrivning	Allmän produktinformation	Elektriska data		Fotometrisk data
	Produkttext kort	Nominell watttal	Nominell märkspänning	Useful luminous flux ( $\Phi_{use}$ )
PAR64 64739/4 MFL <sup>1)</sup>	PAR64 64739/4 MFL	1000 W	240 V	15800 lm
PAR64 64738/4 NSP <sup>2)</sup>	PAR64 64738/4 NSP	1000 W	240 V	15800 lm
PAR64 64737/4 VNSP	PAR64 64737/4 VNSP	1000 W	240 V	15800 lm

Produktbeskrivning	$\Phi_{use}$ value refers to luminous flux ..	Peak luminous intensity	Färgtemperatur	Correlated color temperature CCT
PAR64 64739/4 MFL <sup>1)</sup>	90	116000	3200 K	3090 K
PAR64 64738/4 NSP <sup>2)</sup>	90	255400	3200 K	3090 K
PAR64 64737/4 VNSP	90	307500	3200 K	3090 K

Produktbeskrivning	Chromaticity coordinate x	Chromaticity coordinate y	Färgåtergivningsinde x Ra	Beam Type
PAR64 64739/4 MFL <sup>1)</sup>	0.430	0.402	100	MFL
PAR64 64738/4 NSP <sup>2)</sup>	0.431	0.403	100	NSP
PAR64 64737/4 VNSP	0.433	0.404	100	VNSP

Produktbeskrivning	Fysiska egenskaper och dimensioner	Temperaturer och driftförhållanden		
	Socket	Brinnläge	Ljusreglerbar	Max omgivningstemperatur vid klämpunkt
PAR64 64739/4 MFL <sup>1)</sup>	GX16d	hs30 <sup>3)</sup>	Yes	350 °C
PAR64 64738/4 NSP <sup>2)</sup>	GX16d	hs30 <sup>3)</sup>	Yes	350 °C
PAR64 64737/4 VNSP	GX16d	hs30 <sup>3)</sup>	Yes	350 °C

Produktbeskrivning	Livslängder	Information om miljö och regelverk Information according Art. 33 of EU Regulation (EC) 1907/2006 (REACH)		
	Average Rated Life	Primär identifiering av artikel	Energy efficiency class	Deklarationsnummer i SCIP-databasen
PAR64 64739/4 MFL <sup>1)</sup>	300 hr	4062172359252	G	Innehåller inga deklarationspliktiga ämnen
PAR64 64738/4 NSP <sup>2)</sup>	300 hr	4062172359238	G	Innehåller inga deklarationspliktiga ämnen
PAR64 64737/4 VNSP	300 hr	4062172359214	G	Innehåller inga deklarationspliktiga ämnen

## Datablad produktfamilj

Produktbeskrivning	Kandidatförteckning Ämne 1
PAR64 64739/4 MFL <sup>1)</sup>	No declarable substances contained
PAR64 64738/4 NSP <sup>2)</sup>	No declarable substances contained
PAR64 64737/4 VNSP	No declarable substances contained

<sup>1)</sup> Spridningsvinkel: MFL = medium flöde

<sup>2)</sup> Spridningsvinkel: NSP = smal punkt

<sup>3)</sup> Låt ej glödtråden hänga vertikalt i lampan

## Datablad produktfamilj

---

### Säkerhetsanvisningar

To prevent personal injury or damage to property, halogen lamps may only be operated in suitable luminaires designed with suitable mechanisms (cover panel etc.) to ensure that in the event of a lamp bursting no parts/shards can escape and that during operation no ultraviolet radiation can escape. Because of the heat produced only heat-resistant lamp connections (holders) may be used. Do not operate near people, or any materials that are flammable, sensitive to heat or affected by drying out. Detailed information is available on request.

---

### Applikationsråd

För mer detaljerad applikationsinformation och grafik, vänligen se produktdatablad

---

### Friskrivningsklausul

Kan ändras utan föregående notifiering. Felaktigheter och försummelse undantagna. Se alltid till att använda den senaste utgåvan.