

Halogen (75-130 V) with Reflector

Offering a broad portfolio of high quality reflector halogen lamps used in the stage and studio markets

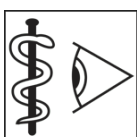


Användningsområde

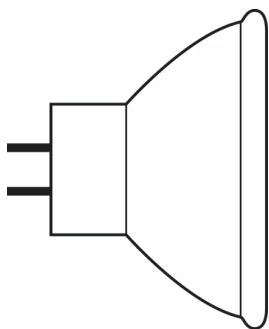
- Stage & Theatre
- not relevant
- Professional Photography
- Club & Disco

Produktgenskaper

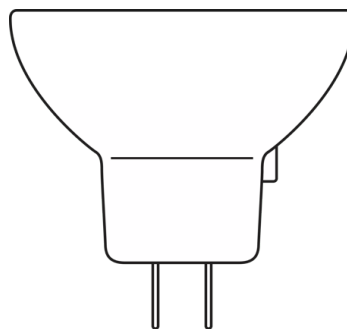
- Robust construction for reliable, lasting performance
- Consistent color over the life of the lamps
- Instant on and nearly constant luminous flux over the life of the lamp
- Broad product portfolio supporting the stage and studio markets
- Dimmable with traditional amber shift



Datablad produktfamilj



Halogen Lamp with reflector MR16



HALOGEN LAMP WITH REFLECTOR 64255

Datablad produktfamilj

Tekniska data

| Produktbeskrivning | Allmän produktinformation | Elektriska data | | Fotometrisk data |
|--------------------------------|---------------------------|------------------|-----------------------|------------------|
| | ANSI Kod | Nominell watttal | Nominell märkspänning | Ljusflöde |
| 93506 250 W 120 V | ENH | 250 W | 120 V | 340 lm |
| 93520 300 W 82 V ¹⁾ | FHS | 300 W | 82.0 V | 650 lm |
| 93518 300 W 120 V | ELH | 300 W | 120 V | 525 lm |

| Produktbeskrivning | Färgtemperatur | Färgåtergivningssinde x Ra | Fokuseringslängd | Fysiska egenskaper och dimensioner |
|--------------------------------|----------------|----------------------------|------------------|------------------------------------|
| | | | | Socket |
| 93506 250 W 120 V | 3150 K | 100 | 152,5 mm | GY5.3 |
| 93520 300 W 82 V ¹⁾ | | 100 | 152,5 mm | GX5.3 |
| 93518 300 W 120 V | | 100 | 152,5 mm | GY5.3 |

| Produktbeskrivning | Temperaturer och driftförhållanden | Livslängder | Information om miljö och regelverk Information according Art. 33 of EU Regulation (EC) 1907/2006 (REACH) | |
|--------------------------------|------------------------------------|--------------------|---|--|
| | Brinnläge | Average Rated Life | Primär identifiering av artikel | Deklarationsnummer i SCIP-databasen |
| 93506 250 W 120 V | s 90 | 175 hr | 4050300349930 | Innehåller inga deklareringspliktiga ämnen |
| 93520 300 W 82 V ¹⁾ | s 90 | 70 hr | 4050300350196 | Innehåller inga deklareringspliktiga ämnen |
| 93518 300 W 120 V | s 90 | 35 hr | 4050300350059 | Innehåller inga deklareringspliktiga ämnen |

| Produktbeskrivning | Kandidatförteckning Ämne 1 |
|--------------------------------|------------------------------------|
| 93506 250 W 120 V | No declarable substances contained |
| 93520 300 W 82 V ¹⁾ | No declarable substances contained |
| 93518 300 W 120 V | No declarable substances contained |

¹⁾ Tillgänglig på begäran

Datablad produktfamilj

Säkerhetsanvisningar

För att undvika personskador och materiella skador, får halogenlampor endast användas i passande armaturer som är försedda med lämpliga anordningar (skyddsskärmar, galler etc.) som säkerställer att inga delar/skärvor kan komma ut om lampan går sönder och att ingen ultraviolett strålning frigörs vid användningen. Det måste också finnas en varningsskylt som anger att lampan avger mycket värme. Detaljerad information finns tillgänglig på begäran.

Appliktionsråd

För mer detaljerad applikationsinformation och grafik, vänligen se produktdatablad

Friskrivningsklausul

Kan ändras utan föregående notifiering. Felaktigheter och försummelse undantagna. Se alltid till att använda den senaste utgåvan.