

LEDDriving DMI for BMW

Laglig och kraftfull LED-uppgradering



Dynamiska LED-lampor

Helt dynamiska ytterspegelblinkers med högpresterande LED-lampor



- Plug & Play

- Enkel installation och modifiering- Snabb installation och modifiering



Upp till 200 % högre ljusstyrka¹⁾

Hög kontrast både dag och natt, tack vare intensivt gult LED-ljus²⁾



ECE-certifierad

- ECE R6/R10- Fullt lagliga- Kräver ingen registrering i fordonets dokumentation



Slå på WOW-faktorn med OSRAM LEDriving dynamiska ytterspegelblinkers

Innovativt och modernt OSRAM drivs av en strävan efter innovation och kvalitet, och sätter en ny standard inom fordonsbelysning. OSRAMs omfattande LED-sortiment har uppgraderats ytterligare med LEDriving dynamiska ytterspegelblinkers. Dessa helt dynamiska LED-ytterspegelblinkers har en innovativ design som ytterligare förhöjer ditt fordons individuella look. De har innovativa och högresterande LED-lampor med upp till 200 % starkare ljus¹⁾ och imponerande hög kontrast både dag och natt, med ett intensivt gult LED-ljus²⁾. Tack vare den senaste ljusledartekniken ger de också en jämn ljusfördelning över hela blinkersytan. Allt detta gör att ditt fordon lättare uppfattas av mötande trafik vilket bidrar till högre trafiksäkerhet. OSRAM erbjuder dessutom 5 års garanti³⁾. Höggradig kompatibilitet och individuell design LEDriving dynamiska ytterspegelblinkers utmärks inte bara av innovativ belysningsteknik, utan även av en höggradig kompatibilitet. De kan därför användas med en rad olika fordonsmodeller. Det finns två varianter att välja mellan: BLACK EDITION eller WHITE EDITION: båda är designade för att förhöja det individuella utseendet på en lång rad fordon. BLACK EDITION imponerar med en tonad svart design, medan WHITE EDITION har en klar och vit design. Tack vare de två versionerna kan LEDriving dynamiska ytterspegelblinkers anpassas perfekt till många olika fordonsmodeller. Fullt lagliga och enkel konvertering Med OSRAMs senaste innovation är det helt lagligt och mycket enkelt att förhöja bilens utseende på ett elegant och uppseendeväckande sätt. Tack vare plug & play-teknik kan LEDriving dynamiska ytterspegelblinkers monteras snabbt och enkelt, och befintliga kablar behöver inte bytas ut eller skadas. Testad OSRAM-kvalitet enligt DIN EN ISO/IEC 17025 LEDriving dynamiska ytterspegelblinkers har testats i vårt DIN-certifierade miljösimuleringslabb avseende extrema yttre omständigheter som vatten, damm, höga och låga temperaturer, UV-ljus samt permanenta vibrationer, och validerats med IP-skyddsklassen IP6K9K. Tillämpningsråd: BMW 1-serien: F20, F21, F52 (2011–) BMW 2-serien: F22, F23 (2014–) BMW 3-serien: F30, F31, F34, F35 (2011–2019) BMW 4-serien: F32, F33, F36 (2013–) BMW X1: E84 (2009–2015) Slå på WOW-faktorn med OSRAM LEDriving dynamiska ytterspegelblinkers¹⁾ Jämfört med minimikrav enligt ECE R62) Jämfört med andra ytterspegelblinkers³⁾ För exakta garantivillkor, gå till: www.osram.com/am-guarantee

Produktdatablad

Tekniska data

Produktinformation

Ordernummer	LEDDMI F20 WT S
Tillämpning (kategori- och produktspec.)	Blinkers i yttre backspeglar

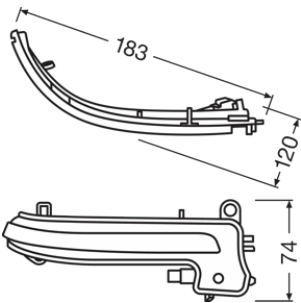
Elektriska data

Testspänning i volt	13,2 V
Nominell märkspänning	120 V

Fotometrisk data

Färgtemperatur	2700 K
Intensitet	min 0.6 cd

Mått



Längd	2550 mm
Bredd	700 mm
Höjd	650 mm

Livslängder

Livslängd Tc i timmar	5000 h
Garanti	5 years

Tillägg produktdata

Anslutning till lampan	Plug&Play
Produkt anmärkning	White Edition

Användningsområden

Teknologi	LED
-----------	-----

Certifikat och Standarder

Standarder	CCC/SAE/EAC/ECE R6, R10
Godkännandemärkning	E24 approval
Skyddstyp	IP6K9K

Landspecifika kategorier

Ordernummer	LEDDMI F20 WT S
-------------	-----------------

Environmental information




Information according Art. 33 of EU Regulation (EC) 1907/2006 (REACH)	
Date of Declaration	06-03-2024
Primary Article Identifier	4062172051286
Candidate List Substance 1	Lead
CAS No. of substance 1	7439-92-1
Safe Use Instruction	The identification of the Candidate List substance is sufficient to allow safe use of the article.
Declaration No. in SCIP database	ff848576-5cc9-427b-bc9a-829cee63337a

Logistiska data

Produktnummer	Produktbeskrivning	Förpackningsenhet (Styck/Enhet)	Dimensioner (längd x bredd x höjd)	Volym	Bruttovikt
4062172051286	LEDiving DMI for BMW	Kapsel 1	300 mm x 70 mm x 210 mm	4.41 dm ³	242.00 g
4062172051293	LEDiving DMI for BMW	Transportförpackning 4	315 mm x 300 mm x 230 mm	21.74 dm ³	1295.00 g

Produktkoden gäller minsta tillåtna beställningskvantitet. En transportförpackning kan innehålla en eller flera produkter. Vid orderläggning, vänligen ange en eller flera transportförpackningar.

Download

Dokument	
	User instruction LEDiving DYNAMIC MIRROR INDICATOR
	Video OSRAM LEDiving dynamic mirror indicators for BMW: Product Trailer (EN)
	Video OSRAM LEDiving Dynamic Mirror Indicator BMW Installation Video (EN)



Juridiskt råd:

LEDriving dynamiska ytterspegelblinkers är fullständigt ECE-godkända för ersättning av OEM-ytterspegelblinkers och kräver därför ingen omregistrering. Detta omfattar inte enskilda länders regelverk, utöver produktens standardiserade ECE-certifiering.

- 1) Jämfört med lägsta krav enligt ECE R6
- 2) Jämfört med andra ytterspegelblinkers
- 3) För exakta garantivillkor, gå till: www.osram.com/am-guarantee

Tillämpningsråd:

BMW 1-serien: F20, F21, F52 (2011–)

BMW 2-serien: F22, F23 (2014–)

BMW 3-serien: F30, F31, F34, F35 (2011–2019)

BMW 4-serien: F32, F33, F36 (2013–)

BMW X1:

E84 (2009–2015)

Tillämpningsråd:

För utförligare tillämpningsinformation och bilder, se produktdatablad.

Ansvarsfriskrivning:

Ändringar kan ske utan föregående meddelande. Med undantag för fel och utelämnanden. Se till att alltid använda den senaste utgåvan.

Appliktionsråd

För mer detaljerad applikationsinformation och grafik, vänligen se produktdatablad

Friskrivningsklausul

Kan ändras utan föregående notifiering. Felaktigheter och försummelse undantagna. Se alltid till att använda den senaste utgåvan.

OSRAM