

# LEDDriving DMI for VW Golf VI

Laglig och kraftfull LED-uppgradering



## Dynamiska LED-lampor

Helt dynamiska  
ytterspegelblinkers med  
högpresterande LED-lampor



## - Plug & Play

Snabb och enkel installation  
och modifiering



## Upp till 200 % högre ljusstyrka<sup>1)</sup>

Extrem ljusstyrka och hög  
kontrast både dag och natt,  
tack vare intensivt gult LED-  
ljus<sup>2)</sup>



## ECE-certifierad

- ECE R6/R10- Fullt lagliga-  
Kräver ingen registrering i  
fordonets dokumentation



### Slå på WOW-faktorn med OSRAM LEDDriving dynamiska ytterspegelblinkers

Innovativt och modernt OSRAM drivs av en strävan efter innovation och kvalitet, och sätter en ny standard inom fordonsbelysning. OSRAMs omfattande LED-sortiment har uppgraderats ytterligare med LEDDriving dynamiska ytterspegelblinkers. Dessa helt dynamiska LED-ytterspegelblinkers har en innovativ design som ytterligare förhöjer ditt fordons individuella look. De har innovativa och högrepresterande LED-lampor med upp till 200 % starkare ljus<sup>1)</sup> och imponerande hög kontrast både dag och natt, med ett intensivt gult LED-ljus<sup>2)</sup>. Tack vare den senaste ljusledartekniken ger de också en jämn ljusfördelning över hela den upplysta ytan. Allt detta gör att ditt fordon lättare uppfattas av mötande trafik vilket bidrar till högre trafiksäkerhet. OSRAM erbjuder dessutom 5 års garanti<sup>3)</sup>. Höggradig kompatibilitet och individuell design LEDDriving dynamiska ytterspegelblinkers utmärks inte bara av innovativ belysningsteknik, utan även av en höggradig kompatibilitet. De kan därför användas med en rad olika fordonsmodeller. Det finns två varianter att välja mellan: BLACK EDITION eller WHITE EDITION – båda är designade för att förhöja det individuella utseendet på en lång rad fordon. BLACK EDITION imponerar med en tonad svart design, medan WHITE EDITION har en klar och vit design. Tack vare de två versionerna kan LEDDriving dynamiska ytterspegelblinkers anpassas perfekt till många olika fordonsmodeller. ECE-certifierade och enkel konvertering Med OSRAMs senaste innovation är det helt lagligt och mycket enkelt att förhöja bilens utseende på ett elegant och uppseendeväckande sätt. Nödvändiga tester och godkännanden enligt ECE:s riktlinjer har utförts på LEDDriving dynamiska ytterspegelblinkers, vilket innebär att de är fullt lagliga i vägtrafik och att fordonet inte behöver omregistreras. ECE-certifierade enligt ECE R6/R10. Tack vare plug & play-teknik kan LEDDriving dynamiska ytterspegelblinkers monteras snabbt och enkelt, och befintliga kablar behöver inte bytas ut eller skadas. Testad OSRAM-kvalitet enligt DIN EN ISO/IEC 17025 LEDDriving dynamiska ytterspegelblinkers har testats i vårt DIN-certifierade miljösimuleringslabb, avseende extrema yttre omständigheter som vatten, damm, höga och låga temperaturer, UV-ljus samt permanenta vibrationer och stötar, samt validerats med IP-skyddsklassen IP6K9K. Slå på WOW-faktorn med OSRAM LEDDriving dynamiska ytterspegelblinkers Tillämpliga för: VW Golf VI (10/2008–08/2012) VW Touran I (5/2010–05/2015)<sup>1)</sup> Jämfört med minimikrav enligt ECE R62) Jämfört med andra ytterspegelblinkers<sup>3)</sup> För exakta garantivillkor, gå till: [www.osram.com/am-guarantee](http://www.osram.com/am-guarantee)

# Produktdatablad

## Tekniska data

### Produktinformation

Ordernummer	LEDDMI 5K0 BK S
Tillämpning (kategori- och produktspec.)	Blinkers i yttre backspeglar

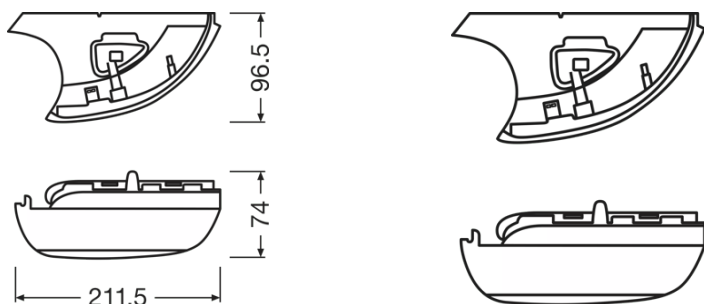
### Elektriska data

Testspänning i volt	13,2 V
Nominell watttal	290 W
Nominell märkspänning	120 V

### Fotometrisk data

Färgtemperatur	2700 K
Intensitet	min 0.6 cd

### Mått



Längd	2115 mm
Bredd	965 mm
Höjd	740 mm

### Livslängder

Livslängd Tc i timmar	5000 h
Garanti	5 years

### Tillägg produktdata

Anslutning till lampan	Plug&Play
Produkt anmärkning	Black Edition

### Användningsområden

## Produktdatablad

Teknologi	LED <sup>1)</sup>
-----------	-------------------

<sup>1)</sup> Light-emitting diode application

### Certifikat och Standarder

Standarder	ECE R6, R10
Godkännandemärkning	E24 approval
Skyddstyp	IP6K9K

### Landspecifika kategorier

Ordernummer	LEDDMI 5K0 BK S
-------------	-----------------

### Environmental information



Information according Art. 33 of EU Regulation (EC) 1907/2006 (REACH)	
Date of Declaration	07-03-2024
Primary Article Identifier	4062172149082
Declaration No. in SCIP database	In work

### Logistiska data

Produktnummer	Produktbeskrivning	Förpackningsenhet (Styck/Enhet)	Dimensioner (längd x bredd x höjd)	Volym	Bruttovikt
4062172149082	LEDriving DMI for VW Golf VI	Kapsel 1	300 mm x 98 mm x 210 mm	6.17 dm <sup>3</sup>	197.00 g
4062172149099	LEDriving DMI for VW Golf VI	Transportförpackning g 4	415 mm x 315 mm x 230 mm	30.07 dm <sup>3</sup>	1168.00 g

Produktkoden gäller minsta tillåtna beställningskvantitet. En transportförpackning kan innehålla en eller flera produkter. Vid orderläggning, vänligen ange en eller flera transportförpackningar.

### Download

Dokument	
	User instruction DYNAMIC MIRROR INDICATOR
	360 Degree Image OSRAM LEDriving dynamic mirror indicators for VW Golf VI Black Edition

### Juridiskt råd:

## Produktdatablad

LEDDriving dynamiska ytterspegelblinkers är fullständigt ECE-godkända för ersättning av OEM-ytterspegelblinkers och kräver därför ingen omregistrering. Detta omfattar inte enskilda länders regelverk, utöver produktens standardiserade ECE-certifiering.

- 1) Jämfört med lägsta krav enligt ECE R6
- 2) Jämfört med andra ytterspegelblinkers
- 3) För exakta garantivillkor, gå till: [www.osram.com/am-guarantee](http://www.osram.com/am-guarantee)

Tillämpningsråd:

VW Golf VI (10/2008–08/2012)

VW Touran I (5/2010–05/2015)

Tillämpningsråd:

För utförligare tillämpningsinformation och bilder, se produktdatablad.

Ansvarsfriskrivning:

Ändringar kan ske utan föregående meddelande. Med undantag för fel och utelämnanden. Se till att alltid använda den senaste utgåvan.

### Applikationsråd

För mer detaljerad applikationsinformation och grafik, vänligen se produktdatablad

### Friskrivningsklausul

Kan ändras utan föregående notifiering. Felaktigheter och försummelse undantagna. Se alltid till att använda den senaste utgåvan.

# OSRAM