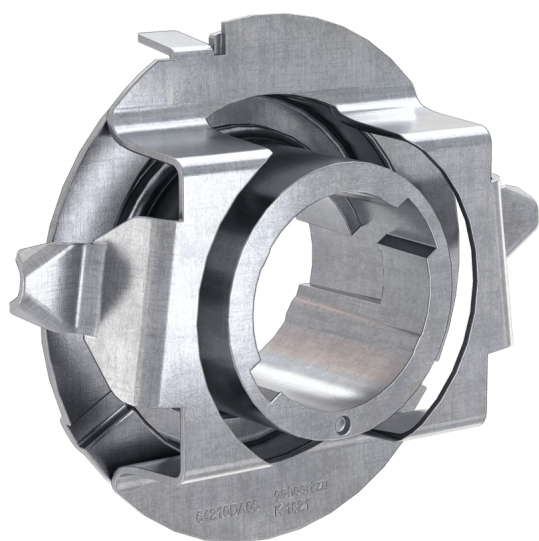


# LEDDriving ADAPTER (OFFROAD) 64210DA06-1

Tillbehör till LED-ersättningslampor



Gör att LED-uppgraderingar passar perfekt

Monteringsfästena ger enkel installation och är kompatibla med många olika bilmodeller. Passar perfekt tack vare optimal fastsättning av H7-lampan.

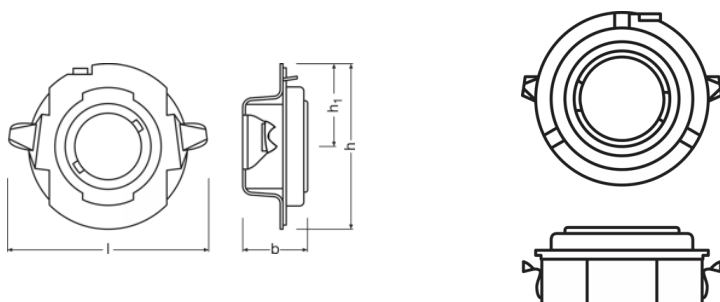
# Produktdatablad

## Tekniska data

### Produktinformation

Ordernummer	64210DA06-1
Tillämpning (kategori- och produktspec.)	Tillbehör för eftermontering av LED

### Mått



Diameter	33.9 mm
produktvikt	3.00 g
Längd	0.0 mm

### Livslängder

Garanti	3 years
---------	---------

### Användningsområden

Teknologi	LED accessories
-----------	-----------------

### Landspecifika kategorier

Ordernummer	64210DA06-1
-------------	-------------

### Environmental information

Information according Art. 33 of EU Regulation (EC) 1907/2006 (REACH)	
Date of Declaration	08-03-2024
Primary Article Identifier	4062172201902
Candidate List Substance 1	Lead
CAS No. of substance 1	7439-92-1
Safe Use Instruction	The identification of the Candidate List substance is sufficient to allow safe use of the article.

## Produktdatablad

Declaration No. in SCIP database

ec844785-45d7-4772-99fd-811db402986b

### Logistiska data

Produktnummer	Produktbeskrivning	Förpackningsenhet (Styck/Enhet)	Dimensioner (längd x bredd x höjd)	Volym	Bruttovikt
4062172201902	LEDriving Adapter 64210DA06-1	Kapsel 2	100 mm x 80 mm x 60 mm	0.48 dm <sup>3</sup>	290.00 g
4062172201919	LEDriving Adapter 64210DA06-1	Transportförpacknin g 20	415 mm x 109 mm x 134 mm	6.06 dm <sup>3</sup>	290.00 g
4062172201926	LEDriving Adapter 64210DA06-1	Transportförpacknin g 120	435 mm x 348 mm x 300 mm	45.41 dm <sup>3</sup>	3287.00 g

Produktkoden gäller minsta tillåtna beställningskvantitet. En transportförpackning kan innehålla en eller flera produkter. Vid orderläggning, vänligen ange en eller flera transportförpackningar.

### Download

#### Dokument



User instruction  
LEDriving ADAPTER

#### Appliktionsråd

För mer detaljerad applikationsinformation och grafik, vänligen se produktdatablad

#### Friskrivningsklausul

Kan ändras utan föregående notifiering. Felaktigheter och försummelse undantagna. Se alltid till att använda den senaste utgåvan.

# OSRAM