

LIGHTsignal LED BEACON LIGHT

Varnings- och säkerhetsljus



360° roterande LED-varningsljus

Förbättrad sikt och synlighet ökar säkerheten för alla



Kompatibel med 12 V och 24 V

Olika användningsmöjligheter och hög flexibilitet tack vare att den är kompatibel med både 12 V- och 24 V-fordon



Skyddsklass: IP65 och IK08

OSRAM LIGHTsignal LED har testats och validerats i vårt DIN EN ISO/IEC 17025-certifierade miljösimuleringslabb, avseende extrema yttre omständigheter som vatten, damm, höga och låga temperaturer samt stötar, och har validerats med skyddsklasserna IP65 och IK08.



ECE-certifierad – ECE R65 och ECE R10

Nödvändiga tester och godkännanden har genomförts och ett ECE-typgodkännande har beviljats¹⁾



Ljus är säkerhet – se och bli sedd med OSRAM

OSRAM LIGHTsignal LED BEACON LIGHT är en 360° roterande gul LED-varningslampa som kan monteras på fordon med ovanlig bredd, längd eller last, samt på kommunala fordon, räddnings- och ledningsfordon för att uppmärksamma människor på en ovanlig situation på vägen eller i arbetsmiljön. Den roterande varningslampan från OSRAM kan användas för bättre visuell igenkänning, utmärkning och säkring av farliga platser eller särskilda områden. Dessutom används roterande varningslampor i vissa anläggningar, på maskiner och apparater samt i larmsystem. Den roterande LED-varningslampan från OSRAM kännetecknas av hög effektivitet tack vare 8 st. starka LED:ar med lång livslängd och med upp till 1 900 lumen och 1 200 Kelvin, och garanterar på så sätt förbättrad synlighet och ökad säkerhet för dig och andra – både på dagen och på natten. Tack vare den halkfria, stötdämpande gummibasen är LED-varningslampan från OSRAM särskilt motståndskraftig mot vibrationer. Samtidigt bidrar den helt gummiklädda basen som en tätning mellan produkten och underlaget. Dessutom klarar den robusta, okrossbara höljet av polykarbonat ännu tyngre belastningar. För att minska och förhindra nedsmutsning av varningslampan har OSRAM LIGHTsignal LED en slät yta, vilket förhindrar att signaleffekten försämras av smuts. OSRAM LIGHTsignal LED BEACON LIGHT övertygar med hög ljusstyrka och samtidigt låg energiförbrukning. Tack vare LED:arnas låga energiförbrukning är den roterande varningslampan från OSRAM också lämplig för användning under en längre period. Tack vare den kompakta och moderna designen erbjuder varningslampan olika användningsmöjligheter och hög flexibilitet eftersom den är kompatibel med både 12 V- och 24 V-fordon. Monteringsmaterialet som medföljer gör det möjligt att montera lampan direkt och exakt och därmed använda den omedelbart. Med trepunkts-monteringssystemet kan varningslampan monteras säkert och stadigt på fordonets tak. Dessutom uppfyller OSRAM LIGHTsignal LED ECE R10- och R65-direktiven och är därför godkänd för användning i vägtrafik¹⁾ OSRAM LIGHTsignal har testats i vårt DIN EN ISO/IEC 17025-certifierade miljösimuleringslaboratorium för extrem yttre påverkan i form av vatten, damm, värme och kyla och stötar p.g.a. fall, och har validerats med skyddsklasserna IP65 och IK08. Ett integrerat värmehanteringssystem reglerar LED:arnas temperatur och förhindrar skador orsakade av överhettning. Polaritetsskyddet förhindrar felaktig polaritet i strömförsörjningen och man kan på så sätt undvika eventuella skador på grund av den automatiska avstängningen av LED:arna. OSRAM lämnar 2 års garanti²⁾ på denna produkt. Särskilda bestämmelser gäller för användning och tillämpning av roterande varningsljus. Detta regleras i respektive lands vägtrafiklagar.

Produktdatablad

Tekniska data

Produktinformation

Ordernummer	RBL102
Tillämpning (kategori- och produktspec.)	Varnings- och säkerhetsljus

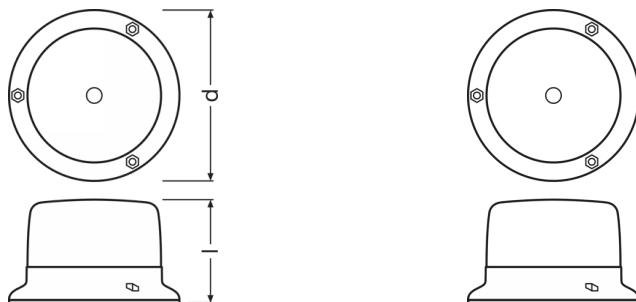
Elektriska data

Nominell watttal	7.00 W
Nominell märkspänning	12/24 V

Fotometrisk data

Färgtemperatur	1900 K
Ljusfärg LED	Amber

Mått



produktvikt	305.00 g
Längd	148.0 mm
Höjd	89.0 mm

Livslängder

Garanti	2 years
---------	---------

Användningsområden

Teknologi	LED
-----------	-----

Certifikat och Standarder

Skyddstyp	IP65 IK08
-----------	-----------

Landspecifika kategorier

Produktdatablad

Ordernummer	RBL102
-------------	--------

Environmental information

Information according Art. 33 of EU Regulation (EC) 1907/2006 (REACH)	
Date of Declaration	07-03-2024
Primary Article Identifier	4062172232258
Declaration No. in SCIP database	In work

Logistiska data

Produktnummer	Produktbeskrivning	Förpackningsenhet (Styck/Enhet)	Dimensioner (längd x bredd x höjd)	Volym	Bruttovikt
4062172232258	LIGHTsignal LED BEACON LIGHT	Kapsel 1	154 mm x 154 mm x 131 mm	3.09 dm ³	372.00 g
4062172232265	LIGHTsignal LED BEACON LIGHT	Transportförpackning g 12	470 mm x 315 mm x 315 mm	46.64 dm ³	4804.00 g

Produktkoden gäller minsta tillåtna beställningskvantitet. En transportförpackning kan innehålla en eller flera produkter. Vid orderläggning, vänligen ange en eller flera transportförpackningar.

Download

Dokument	
	User instruction LIGHTsignal LED
	Broschyrer OSRAM LIGHTsignal HAL BEACON LIGHT flyer (EN)
	Broschyrer OSRAM LIGHTsignal LED BEACON LIGHT flyer (EN)
	instruktionsfilm LIGHTsignal LED (EN)
	Video OSRAM LIGHTsignal LED Beacon Light (EN)

Lagliga hänvisningar

1)OSRAM LIGHTsignal LED BEACON LIGHT är ECE-godkänd och får därför monteras och sedan användas på allmänna vägar. Utöver ECE-godkännande måste individuella speciella krav samt lagstiftning i enskilda länder följas. OBS: Särskilda bestämmelser gäller för användning och tillämpning av roterande varningsljus. Detta regleras i respektive lands vägtrafiklagar.2) För exakta villkor, se: www.osram.com/am-guarantee

Tillämpningsråd: För utförligare tillämpningsinformation och bilder, se produktdatablad och bruksanvisning.

Produktdatablad

Appliktionsråd

För mer detaljerad applikationsinformation och grafik, vänligen se produktdatablad

Friskrivningsklausul

Kan ändras utan föregående notifiering. Felaktigheter och försummelse undantagna. Se alltid till att använda den senaste utgåvan.

OSRAM