

PX extra kraftig monteringssett



Extra kraftig monteringssett

Extra robust och hållfast fäste för installation av LEDriving arbetsbelysning i sortimentet Professional Series PX



Enkel installation

Fästet kan monteras på fordonet med två skruvar



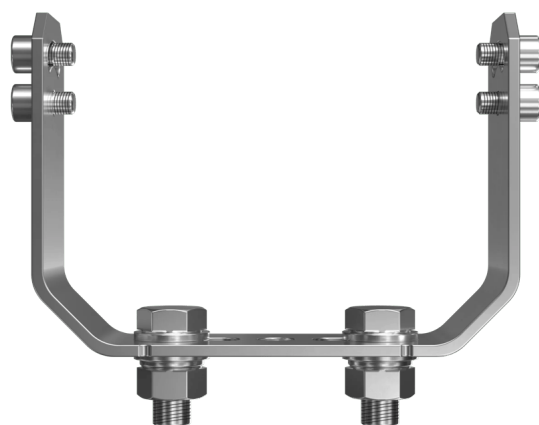
Matrix Portfolio

Passar alla PX-arbetsljus. På så sätt kan du få en helt egen fordonsspecifik belysning. Blanda och matcha. Variera och kombinera



5 års OSRAM-garanti

OSRAMs produkter är innovativa och tekniskt högkvalitativa produkter som utsätts för hårda tester och strikt övervakning av OSRAMs kvalitetssäkringssystem



Professionellt ljus för professionellt arbete

Tack vare arbetsljusen i serien OSRAM LEDriving Professional Series PX är det nu möjligt att hitta exakt rätt belysning för ett brett utbud av yrkesmässiga arbetsuppgifter och tillämpningar. Dessutom kan de monteras på tre olika sätt: direktmontering, flexibel standardmontering och extra kraftig montering. OSRAM har utvecklat specialdesignade monteringssetts och en kabel med DT-kontakt. LEDriving Heavy Duty Mounting Kit PX är kompatibel med alla OSRAM LEDriving arbetsbelysningar i Professional Series PX. Den kan monteras på fordonet med endast två skruvar, den är snabb och enkel att montera, vilket i sin tur gör det möjligt att installera LEDriving-arbetsljusen i Professional Series PX snabbare och enklare. Alla komponenter i monteringssettsen är tillverkade av rostfritt stål, har en vibrationsbeständighet på minst 12 g rms, är särskilt robusta och motståndskraftiga, och är därför speciellt lämpliga för användning på tunga fordon. Dessutom kan fästet justeras till en lutningsvinkel på upp till +/- 30 grader så att du kan rikta ljuset dit det behövs. OSRAM lämnar 5 års garanti på dessa produkter¹⁾²⁾ 1) Extra arbetsljus utan ECE-godkännande för användning som arbetsljus är godkända för användning på alla fordon i enlighet med tyska vägtrafiklagar (StVZO) §52 (7). De får dock inte slås på under körning. Dessutom måste nationella bestämmelser och lagar i länder utanför Tyskland följas. 2) Se www.osram.com/am-guarantee för detaljerade villkor

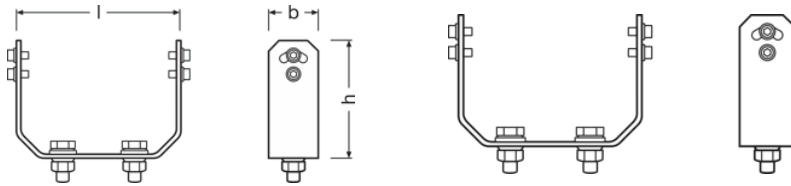
Produktdatablad

Tekniska data

Produktinformation

Ordernummer	LEDPWL ACC 102
Tillämpning (kategori- och produktspec.)	Arbetsljustillämpningar

Mått



produktvikt	30500 g
Längd	450 mm
Bredd	430 mm
Höjd	35 mm

Livslängder

Garanti	5 years
---------	---------

Tillägg produktdata

Anslutning till lampan	Screw-Connection
------------------------	------------------

Landspecifika kategorier

Ordernummer	LEDPWL ACC 102
-------------	----------------

Logistikdata

Statistiskt varunummer	73269098900
------------------------	-------------

Environmental information

Information according Art. 33 of EU Regulation (EC) 1907/2006 (REACH)	
Date of Declaration	23-02-2024
Primary Article Identifier	4062172294782

Produktdatablad

Declaration No. in SCIP database

In work

Logistiska data

Produktnummer	Produktbeskrivning	Förpackningsenhet (Styck/Enhet)	Dimensioner (längd x bredd x höjd)	Volym	Bruttovikt
4062172294782	Heavy Duty Mounting Kit PX LEDPWL ACC 102	Kapsel 1	94 mm x 40 mm x 130 mm	0.48 dm ³	325.00 g
4062172294799	Heavy Duty Mounting Kit PX LEDPWL ACC 102	Transportförpackning g 30	576 mm x 213 mm x 145 mm	17.79 dm ³	10004.00 g

Produktkoden gäller minsta tillåtna beställningskvantitet. En transportförpackning kan innehålla en eller flera produkter. Vid orderläggning, vänligen ange en eller flera transportförpackningar.

Download

Dokument



User instruction
LEDiving PROFESSIONAL WORKING LIGHTS



instruktionsfilm
OSRAM Quality Testing LEDiving working and driving lights (EN)



instruktionsfilm
OSRAM LEDdriving and working lights Imagefilm (EN)



instruktionsfilm
LEDiving Driving and Working Lights Reference Video (EN)

Säkerhetsanvisningar

För detaljerad information om användning hänvisas till produktdatabladet och bruksanvisningen

Lagliga hänvisningar

1) Extra arbetsljus utan ECE-godkännande för användning som arbetsljus är godkända för användning på alla fordon i enlighet med tyska vägtrafiklagar (StVZO) §52 (7). De får dock inte slås på under körning. Dessutom måste nationella bestämmelser och lagar i länder utanför Tyskland följas.

2) Se www.osram.com/am-guarantee för detaljerade villkor

Appliktionsråd

För mer detaljerad applikationsinformation och grafik, vänligen se produktdatablad

Friskrivningsklausul

Kan ändras utan föregående notifiering. Felaktigheter och försummelse undantagna. Se alltid till att använda den senaste utgåvan.

